

# VETRERIA Martelli

VIA SESTRIERE 25 MONCALIERI 011/6054293

## ORARI ESPOSIZIONE

**DA LUNEDI' A SABATO:** 9,00 - 13,00 / 16,00 -19,00

**SABATO:** 15,00 - 19,00

## ORARI LABORATORIO

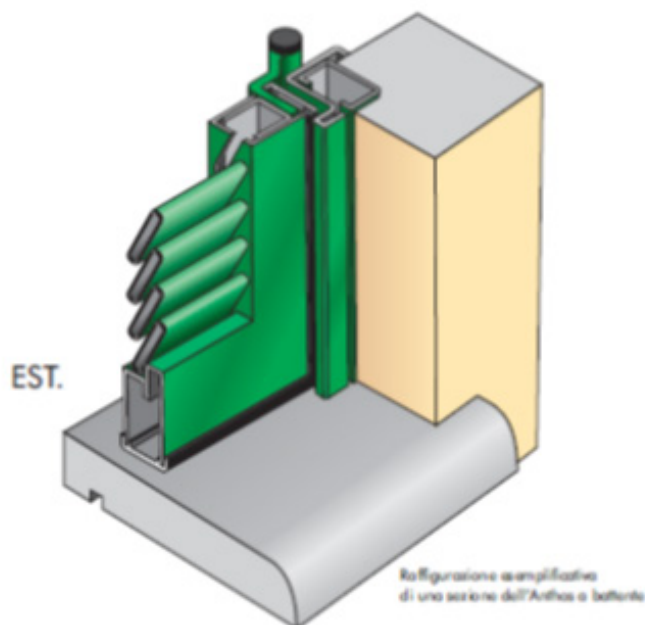
VIA BOVES 3 LA LOGGIA 011 / 644971

**DA LUNEDI' A VENERDI':** 7,30 - 13,00 / 14,00 -19,00

## CERTIFICAZIONE

L'ANTHOS E' UN PRODOTTO MARCATO CE IN  
CONFORMITA' DELLA NORMA UNI EN 13659

Resistenza all'effrazione classe 3 UNI ENV 1627 per Anthos  
ad 1 battente e doppio battente nelle versioni Finestra e  
Portafinestra.



Per la difesa di finestre, balconi e portefinestre da ogni tentativo di effrazione nasce ANTHOS la nuova persiana in acciaio, verniciata in diversi colori e rifinita con cornici in alluminio di colore nero. ANTHOS e' realizzata in una soluzione praticamente unica: le stecche della gelosia sono inserite all'interno della struttura perimetrale e non saldate su questa; nessun punto di saldatura visibile dall'esterno a vantaggio dell'estetica e di una maggiore sicurezza. La serratura è a cilindro con asta di chiusura inferiore e superiore e rostri antiscardinio.

*Tutti i lavori vengono eseguiti solo da personale qualificato e  
Direttamente personale della Vetreria Martelli  
Tutte le opere di realizzazione vengono completamente studiate e progettate nel  
laboratorio della vetreria martelli, in quanto  
Produttori, posatori e rivenditori [www.vetrieriamartelli.it](http://www.vetrieriamartelli.it)*

*Modalità di pagamento:  
Caparra confermatrice del 20/25%  
Saldo a fine lavoro  
Il tutto tramite bonifico bancario per essere reperibili le detrazioni  
Possibilità di finanziamento in sede per un anno a tasso zero  
Finanziarie; compass e fiditalia*